



Інструкція з експлуатації Руководство по эксплуатации

**Морозильник - скриня
Морозильник - ларь**

L 500 E



Будь ласка, уважно прочитайте перед використанням наших продуктів.
Будь ласка, збережіть цю інструкцію належним чином для використання в майбутньому

Пожалуйста, внимательно прочитайте перед использованием наших продуктов.
Пожалуйста, сохраните эту инструкцию должным образом для использования в будущем



Морозильні прилади мають декларації про відповідність технічним регламентам, прийнятим в Україні. Морозильні прилади відповідають вимогам Технічного регламенту обмеження використання деяких небезпечних речовин в електричному та електронному обладнанні, затвердженого постановою Кабінету Міністрів України, а також вимогам Директиви Європейського Парламенту та Ради Європейського Союзу 2002/95 / ЄС, згідно з якими максимальна концентрація свинцю, ртуті, шестивалентного хрому, полібромбіфенілу і полібромдіфенілових ефірів не перевищує 0,1%, кадмію - 0,01%.

Морозильные приборы имеют декларации о соответствии техническим регламентам, принятым в Украине. Морозильные приборы соответствуют требованиям Технического регламента ограничения использования некоторых опасных веществ в электрическом и электронном оборудовании, утвержденного постановлением Кабинета Министров Украины, а также требованиям Директивы Европейского Парламента и Совета Европейского Союза 2002/95 / ЕС, согласно которым максимальная концентрация свинца, ртути, шестивалентного хрома, полибромбифенилу и полибромдифениловых эфиров не превышает 0,1%, кадмия - 0,01%.

ВВЕДЕННЯ

Спасибі за вибір нашої продукції. Ми впевнені, що Ви будете використовувати нашу продукцію із задоволенням.

Перед тем як використовувати морозильник, рекомендуємо уважно ознайомитися з Інструкцією, у якій прописана докладна інформація про його експлуатацію й функції.

- Будь ласка, переконайтеся, що всі люди, що використовують даний морозильник ознайомлені з Інструкцією і заходами безпеки. Важливо, щоб установка морозильника була правильно виконана й відповідно до загальноприйнятих вимог безпеки, а також відповідно до вимог зазначених в цій Інструкції.
- Рекомендуємо Вам зберігати дану Інструкцію разом з морозильником для звертання до нього в майбутньому й/або, якщо воно знадобиться наступним користувачам .
- Даний морозильник призначений для використання в побуті і подібних умовах: в кухонних зонах для персоналу, в магазинах, офісах і інших виробничих умовах.
- Виробник так само як і імпортер не несуть відповідальності перед кінцевим користувачем, якщо він з якихось причин не ознайомився з Інструкцією належним чином. Якщо з якихось причин Інструкцію було загублено або зіпсоване, Ви завжди можете звернутися в довідкову службу, або самостійно ознайомитися/скачати Керівництво на офіційному сайті www.nord.ua .
- Якщо Ви помітили, що морозильник працює неправильно, зверніться до розділу «Пошук і усунення несправностей». Якщо інформації в даному розділі недостатньо, зв'яжіться з довідковою службою з питань гарантійного й сервісного обслуговування по **телефону гарячої лінії 0-800-505-204** (дзвінок по Україні безкоштовний) для одержання допомоги або виклику вповноваженого фахівця.

РЕКОМЕНДАЦІЇ З ТЕХНІКИ БЕЗПЕКИ



Розпакування морозильника

Увага: З метою запобігання травм пересувати морозильник повинні не менш двох людей.

- Вилучите пакувальні стрічки, скотч і наклейки до початку експлуатації (крім наклейки з технічними характеристиками морозильника)
- Залишки клею після видалення наклейок і скотча можна легко змити невеликою кількістю рідкого мийного засобу для посуду. Потім протріть це місце вологою ганчіркою й протріть насухо.
- Не використовуйте гострі інструменти, розчинники, горючі рідини й металеві щітки для видалення залишків клею, тому що це може ушкодити поверхню морозильника.
- Пересуваючи морозильник, не нахильте його більш ніж на 45° від вертикального положення.



Загальні правила безпеки

- Зберігайте продукти харчування відповідно до рекомендацій від виробника.
- Дотримуйтесь розміщення допустимої кількості продуктів, щоб забезпечити нормальну циркуляцію повітря.
- Не ставте телевизор гарячі предмети поблизу пластикових деталей даного приладу.
- Не зберігайте пляшки або банки з напоями (особливо газовані напої) в морозильній камері. Не перевантажуйте полиці і ящики.
- Не вживайте фруктовий лід або кубики простого льоду прямо з морозильника, так як це може привести опіку морозом.
- Не заморожуйте повторно раніше розморожені продукти.



Безпека дітей і осіб з обмеженими здатностями

Увага: Цей пристрій не призначено для використання людьми (включаючи дітей до 8 років), у яких є брак досвіду і знань або фізичні, нервові або психічні відхилення, за винятком випадків, коли за такими особами здійснюється нагляд або проводиться їх інструктування щодо використання даного приладу особою, яка відповідає за їх безпеку. Необхідно здійснювати нагляд за дітьми з метою недопущення їх ігор з приладом, в разі чистки і обслуговуванні ними приладу.



Безпека при роботі з електрикою

- Видаліть упаковку і виконайте перевірку приладу. Переконайтеся, що вилка і шнур живлення не пошкоджені. В іншому випадку, пошкодження може призвести до короткого замикання, ураження електричним струмом та перегрівання і навіть викликати пожежу. При виявленні механічних пошкоджень не включаєте морозильник в мережу. Зверніться в магазин, в якому він був придбаний. В цьому випадку збережіть всі пакувальні матеріали.
 - Ваш прилад виконаний по ступеню захисту від ураження електричним струмом класу 1 (із заземленням). Якщо вилка шнура живлення не підходить до Вашої розетки, слід звернутися до кваліфікованого електрика для установки розетки із заземлюючим контактом (проводиться за рахунок споживача).
 - Морозильний прилад повинен бути підключений тільки до однофазної мережі змінного струму $\sim 220\text{-}240\text{В} / 50\text{Гц}$. Якщо у Вас бувають скачки напруги, то рекомендується використовувати стабілізатор напруги з автоматичним регулюванням напруги.
 - Рекомендується підключення до окремої розетки, до якої не будуть підключатися інші електричні прилади. **Не використовуйте подовжувач!**
 - Не використовуйте морозильник, якщо плафон / кришка лампи внутрішнього освітлення відсутні. Не встановлюйте в морозильний прилад електролампку освітлення потужністю більше 15 Вт.
 - При появі ознак погіршення ізоляції (пощипування при торканні до металевих частин) негайно вимкніть морозильний прилад від електромережі і викличте механіка обслуговуючої організації для виявлення і усунення несправності.
 - При відключенні морозильника від розетки завжди притримуйте вилку. Не тягніть за шнур живлення.
 - Будь-який електричний компонент може бути замінений або відремонтований тільки представником сертифікованої сервісної служби. При ремонті повинні використовуватися тільки оригінальні запасні частини.
- Увага:** в разі необхідності виконання будь-яких процедур з морозильником (переміщення, чистка тощо), слід спочатку відключити морозильник від мережі. По закінченню робіт знову підключіть морозильник до мережі.



Холодоагент і ризик виникнення пожежі

- Морозильник містить невелику кількість холодоагенту (R600a) в холодильному контурі. Переконайтеся, що трубки з холодоагентом не були пошкоджені під час транспортування і монтажу, інакше витік холодоагенту може призвести до пожежі.

Увага: При розгерметизації морозильної системи добре провітрить приміщення і не використовуйте відкритий вогонь

Увага: Не захаращуйте вентиляційний зазор ззаду морозильного приладу;

Увага: Не використовуйте механічні пристрої або інші пристосування для прискорення процесу розморожування, крім рекомендованих виробником;

Увага: Не зашкодить охолоджувальний контур;

Увага: Не використовуйте електроприлади всередині відділень для зберігання продуктів, якщо вони відрізняються від типів, рекомендованих їх виробником.

- Не зберігайте в морозильнику предмети, які мають легкозаймистою складом (наприклад, спреї та аерозолі) або вибухові речовини.

- Площа приміщення повинна бути не менше 1м³ на 8 г холодоагенту (R600a). Кількість холодоагенту у Вашому морозильнику вказано на технічній етикетці на корпусі.

УСТАНОВКА МОРОЗИЛЬНИКА

Перед установкою

- Рекомендується почекати паузу приблизно 4 годині перед підключенням морозильника, це необхідно для повернення холодоагенту в компресор після транспортування.



Вентиляція морозильника

З метою підвищення ефективності системи охолодження й збереження енергії необхідно забезпечувати гарну вентиляцію навколо морозильника для відводу тепла. Із цієї причини, навколо морозильника повинно бути досить вільного простору. Рекомендується: не менш 75 мм від задньої стіни, не менш 100 мм до стелі, не менш 100 мм із боків.

Примітка:

Морозильний прилад виконує свої функції за умови дотримання вимог кліматичного класу. Відповідність кліматичного класу наведена в таблиці. Кліматичний клас Вашого приладу зазначений у технічній етикетці на корпусі й зазначений у розділі технічних характеристик цієї Інструкції

Кліматичний клас	Температура навколишнього середовища
SN	від +10°C до +32°C
N	від +16°C до +32°C
ST	від +16°C до +38°C
T	від +16°C до +43°C

- Встановлюйте Ваш морозильник у сухому місці подалі від джерел великої вологості.
- Розміщуйте морозильник у даліні від прямих сонячних променів, дощу або снігу. Також встановлюйте морозильник на відстані від джерел тепла, таких як грубки/плити, радіатори опалення, каміни або обігрівачі.
- Морозильник не призначений для експлуатації в гаражах або на відкритих майданчиках.
- Не накривайте морозильник.

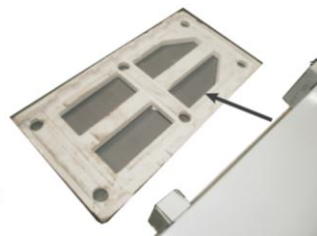
Підготовка морозильника



Гвинти і колеса упаковані в картонну коробку



Дістаньте комплектуючих



Покладіть пінопластовий щит нижній поруч з морозильником



Покладіть морозильник на пінопласт (не на тривалий час)



Закріпіть колеса за допомогою викрутки



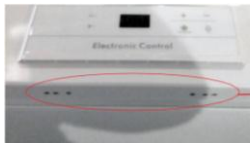
Колеса і ролики встановлені



Закріпіть універсальне колесо, гвинт якого в коробці



Кінцеве розташування коліс



Закріпіть ручку на двері за допомогою гвинтів



Встановіть заглушки в отвори для гвинтів

Після установки

Після установки морозильника, необхідно ретельно його протерти перед використанням. Рекомендації з догляду за морозильником зазначені в главі «ЧИЩЕННЯ ПРИЛАДУ».

КОРИСНІ ПОРАДИ Й РЕКОМЕНДАЦІЇ

Енергозбереження

Для економії електроенергії радимо Вам додержуватися наступних рекомендацій:

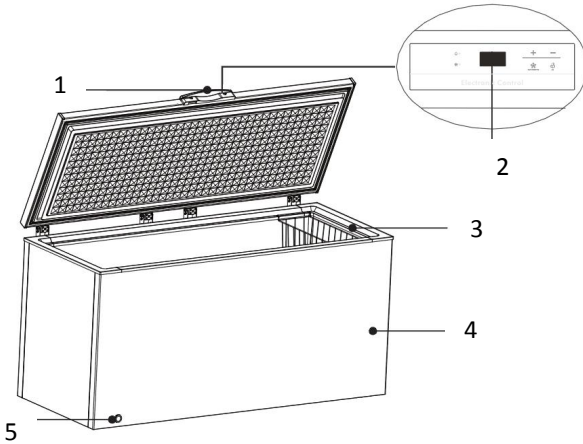
- Не тримайте дверей морозильника подовгу відкритими.
- Не встановлюйте температуру нижче (морозніше), чим Вам насправді необхідно.
- Не розміщуйте в морозильнику нещодавно приготовлені (теплі) продукти харчування.
- Встановлюйте морозильник у добре вентильованих приміщеннях.

Заморожування

- Рекомендується ділити продукти на невеликі порції/частини, що дозволить їм швидко й повністю заморожуватися, а також швидко порціонно розморожуватися.
- Закривайте або упакуйте продукти, що мають сильний і/або різкий запах.
- Зберігайте продукти в герметичній упаковці.
- Не дозволяйте свіжим не замороженим продуктам торкатися вже заморожених, щоб уникнути нагрівання (підвищення температури) останніх.
- Будьте обережні із замороженими продуктами: зіткнення відкритих шкірних покривів із сильно замороженими продуктам може привести до опіку морозом.
- Рекомендується вказувати дати на продуктах, щоб відслідковувати час зберігання.

ОПИС МОРОЗИЛЬНИКА

L 500 E



1. Дверная ручка
2. Панель управления
3. Корзина
4. Шкаф
5. Дренажное отверстие

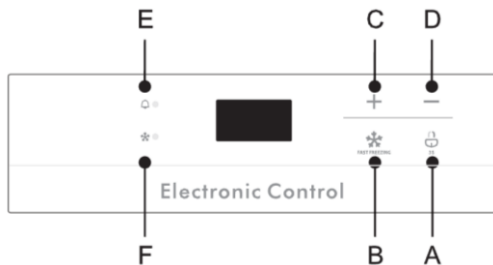
Примітка: Завдяки постійній модифікації наших виробів, Ваш холодильник може незначно відрізнятися від опису в даній інструкції для експлуатації, але його функції й правила експлуатації залишаються незмінними.

ТЕХНІЧНА ХАРАКТЕРИСТИКА

L 500 E

Габаритні розміри (мм) (Ш x Г x В)	1640*720*860
Загальний обсяг (л)	502
Загальний обсяг зберігання (л)	502
Споживання електроенергії, кВт·г/24г (кВт·г/рік)	1,03 (376)
Клас енергоефективності	A+
Марка компресора	LU118PY1
Клас кліматичного виконання	T
Номінальна напруга / Частота	220V~240V/50Hz
Номінальна потужність (Вт)	310
Номінальний струм (А)	1,5
Клас захисту від ураження електричним струмом	I
Вспениватель теплоізоляції	cyclopentane
Холодоагент, маса	R600a, 95g
Потужність заморожування (кг / 24г)	23
Збереження температури без електроенергії (хв.)	2220
Вага нетто (кг)	59
Шум, дБ	46

УПРАВЛІННЯ



Управління кнопками і індикація

A.-кнопка блокування/розблокування;
 B.- кнопка швидкого заморожування;
 C.- кнопка підвищення температури;
 D.- кнопка зниження температури;
 E.- аварійна сигналізація підвищення температури (звуковий сигнал включиться, червоний індикатор буде горіти в разі, якщо датчик зафіксує

температуру, що перевищує « -8°C », протягом більш ніж 36 годин. Натисніть кнопку, щоб вимкнути звук дзвінка, червоний індикатор буде горіти. Коли температура знизиться до « -8°C », червоний індикатор погасне);

F. – індикатор швидкої заморозки (лампа загорається, коли ви натискаєте кнопку швидкого заморожування; лампа вимикається при виході з режиму швидкого заморожування);

Дисплей – екран відображення налаштувань температури.

Управління дисплеєм

- при включенні живлення, світлова панель повністю гасне протягом 3 секунд з гудінням 3 рази, потім панель переходить в нормальний робочий стан.
- цифровий дисплей: відображення коду несправності при збої; відображення установки режимів, коли не відбувається збій;
- управління дисплеєм (режим нормальної роботи і режим перевірки стану виробу).

Стан блокування: екран дисплея гасне, якщо протягом 30 секунд не буде натиснуто кнопка. При роботі з кнопками екран дисплея відновлюється до нормального відображення. Коли відбувається відмова від категорії «відображення коду помилки», екран дисплея включено ще 30 секунд, а потім гасне.

Блокування/розблокування

- утримуйте блокування/розблокування кнопкою A в стані розблокування протягом 3 секунд - морозильник блокуватиме стан блокування.
- утримуйте блокування/розблокування кнопкою A в стані блокування протягом 3 секунд, стан блокування буде відпущено.

Примітка: Всі функції повинні працювати в режимі розблокування.

Перетворення Фаренгейта і Цельсія

- натисніть кнопку швидкого заморожування B і кнопку підвищення температури C, коли дисплей знаходиться в градусах за Цельсієм, на дисплеї з'явиться градус Фаренгейта;

- натисніть кнопку швидкого заморожування В і клавішу підвищення температури С, коли дисплей знаходиться в градусах Фаренгейта, на дисплеї з'явиться градус за Цельсієм.

Налаштування температури

Температура за Цельсієм

- натисніть кнопку підвищення температури С один раз, коли дисплей знаходиться в градусах за Цельсієм, температура підвищиться на 1°C. Після блокування холодильник буде працювати по заданому значенню. Діапазон регулювання температури: -24 °С ~ -23 °С ~ -22 °С ~ -13 °С ~ -12 °С.
- натисніть кнопку зниження температури D один раз, температура буде знижуватися на 1 °С. Після блокування холодильник буде працювати по заданому значенню. Діапазон регулювання температури: -12 °С ~ -13 °С ~ -14 °С ~ -22 °С ~ -23 °С ~ -24 °С.

Температура по Фаренгейту

- натисніть кнопку підвищення температури С один раз, температура підвищиться на 1°C. Після блокування холодильник буде працювати по заданому значенню. Діапазон регулювання температури: -11 °F ~ -10 °F ~ -9 °F ~ 9 °F ~ 10 °F.
- натисніть кнопку зниження температури D один раз, температура буде знижена на 1 °F. Після блокування холодильник буде працювати по заданому значенню. Діапазон регулювання температури: 10 °F ~ 9 °F ~ 8 °F ~ -10 °F ~ -11 °F.

Швидка заморозка

Запуск швидкого заморожування

- натисніть кнопку швидкого заморожування В, після блокування активується функція Super Freezing.

Скасування швидкого заморожування

- в режимі швидкого заморожування і розблокування натисніть кнопку швидкого заморожування В, або кнопку підвищення температури С, або кнопку зниження температури D - функція швидкої заморозки буде скасована.



Коли встановлено «°С», на екрані дисплея з'явиться «-24», і компресор буде працювати без відключення;

Коли встановлено «°F», на екрані дисплея з'явиться «-11», і компресор буде працювати без відключення;

Код несправності

Код	Опис	Видно код
Е 2	Збій датчика температури в морозильній камері	YES
Е 9	Несправність аварійної сигналізації високої температури	YES

Функція пам'яті

Морозильник має функцію пам'яті при відключенні харчування. Коли харчування знову включиться, морозильник буде працювати відповідно до режиму налаштування перед вимиканням харчування.

ЧИЩЕННЯ ПРИЛАДУ

Увага! Морозильник повинен бути відключений від мережі перед початком і під час чищення, інакше виникає небезпека поразки електричним струмом!

Зовнішнє очищення

Для підтримки гарного зовнішнього вигляду Вашого морозильника, необхідно регулярно чистити його.

- Наносить воду на тканину (ганчірку), а не на поверхню морозильника. Це забезпечить рівномірний розподіл вологи на поверхні.
- Нанесіть на двері, ручки й корпус морозильника м'який мийний засіб, а, потім, насухо витріть м'якою тканиною.

Увага!

- Не використовуйте гострі предмети для прибирання, щоб не подряпати поверхню морозильника.
- Не використовуйте розчинники, автомобільні мийні засоби, відбілювачі, ефірні масла, абразивні засоби, що чистять, або органічні розчинники, такі як бензол для очищення морозильника. Вони можуть ушкодити поверхню морозильника й/або спричинити пожежу.

Внутрішнє очищення

Ви повинні чистити морозильник регулярно. Протріть морозильник зсередини слабким розчином бікарбонату соди, а потім змийте теплою водою, використовуючи віджатую губку або ганчірку. Протріть насухо все перед розміщенням полиць, ящиків і кошиків по місцях. Ретельно протріть усі поверхні й знімні частини.

Якщо шар інею занадто великий, то Вам необхідно виконати наступні дії:

1. Витягти всі продукти, полиці, аксесуари, кошики, відключити морозильник від електромережі й залишити двері відкритими. Провітрити приміщення, щоб прискорити процес розморожування.
2. По завершенню розморожування, очистити морозильну камеру згідно з рекомендаціями, наведеним вище.

Увага! Не використовуйте гострі предмети для видалення інею з морозильної камери. Тільки після повного осушення внутрішньої поверхні морозильної камери, Ви можете підключити морозильник до електромережі.

Чищення дверних ущільнювачів

Подбайте, щоб дверні ущільнювачі завжди були чистими. Липкі продукти харчування й напої, торкаючись ущільнювача, можуть потім викликати прилипання ущільнювача до дверної рамки морозильника й рвати ущільнювач при відкритті дверей. Протирайте ущільнювач м'яким мийним засобом і теплою водою, потім насухо витирайте.

Увага! Тільки після того, як дверні ущільнювачі повністю висушені, Ви можете включити морозильник у електромережу.

ПОШУК І УСУНЕННЯ НЕСПРАВНОСТЕЙ

Якщо у Вас виникли проблеми з Вашим морозильником або Ви стурбовані тим, що морозильник працює неправильно, Ви можете виконати кілька простих операцій, перш ніж звертатися в сервісний центр.

Увага! Не намагайтеся самостійно ремонтувати морозильник. Якщо Ви не змогли усунути проблему, виконавши наведені нижче дії, зверніться до кваліфікованого фахівця, сервісного менеджера або в магазин, де морозильник був придбаний.

Проблема	Можливі причини й варіанти рішень
Обладнання працює не правильно	<ul style="list-style-type: none"> • Переконайтеся в тому, що кабель живлення підключений до розетки належним чином. • Це є нормою, якщо морозильник включений для захисту компресора.
Шуми з морозильника	<p>Наступні шуми є нормою:</p> <ul style="list-style-type: none"> • Шум роботи компресора. • Звук, що булькає, схожий на кипіння води. • Потріскування під час розморожування. • Клацання перед стартом роботи компресора

<p>Мотор працює безперервно</p>	<ul style="list-style-type: none"> • Температура встановлена нижче необхідної. • Великий об`єм теплих продуктів був недавно поміщений у морозильник. • Температура навколишнього середовища дуже висока. • Двері відкриті тривалий час, або часто відкриваються. • Перше включення морозильника або включення після тривалої перерви.
<p>Шар інею спостерігається усередині морозильника</p>	<p>Переконаєтесь, що продукти не перешкоджають циркуляції повітря. Проконтролюйте, щоб двері були щільно закриті. Для видалення інею, будь ласка, зверніться до глави «ЧИЩЕННЯ ПРИЛАДУ».</p>
<p>Температура усередині занадто висока</p>	<p>Можливо, Ви залишили двері відкритими надовго, занадто часто відкривали двері, щось заважає дверям закритися, морозильник установлений без дотримання необхідної дистанції від стін, електроприладів і т.п.</p>

ВИМИКАННЯ МОРОЗИЛЬНИКА

При виключенні морозильника на тривалий термін, необхідно виконати наступні дії:

1. Вийміть продукти, вимкніть прилад від електричної мережі.
2. Ретельно протріть морозильник зсередини.
3. Зафіксуйте двері в напіввідчиненому стані.

УТИЛІЗАЦІЯ МОРОЗИЛЬНИКА

Утилізація морозильного приладу проводиться відповідно до норм і правил, прийнятих місцевою адміністрацією .



Основні етапи утилізації:

- від'єднайте від мережі вилку й переріжте мережевий шнур;
- корпус, глухі двері, бічні частини встаткування підлягають похованню на полігонах побутових і промислових відходів за правилами й вимогам, установленим місцевою адміністрацією;
- спалювання теплоізоляції корпуса, бічних частин **категорично забороняється** через утворі при горінні токсичних речовин;
- компресор, пуско-захисне реле, проводка, теплообмінники, алюмінієвий профіль дверей, вентилятори можуть утилізуватися як лом чорних і кольорових металів на підприємствах по переробці металу;
- елементи скляної структури утилізуються на спеціалізованому підприємстві по утилізації скла,
- лампи освітлення утилізуються на спеціалізованому підприємстві по утилізації люмінесцентних ламп.

Правильна утилізація морозильного приладу, після закінчення терміну служби (експлуатації), допоможе запобігти потенційно шкідливому впливу на навколишнє середовище й здоров'я людини.

Цей морозильний прилад містить компоненти з горючого матеріалу й не може бути утилізований зі звичайним побутовим сміттям (відходами) . Для одержання більш докладних відомостей про утилізацію старого встаткування звернетея в адміністрацію міста або службу, що займається утилізацією.

ВВЕДЕНИЕ

Спасибо за выбор нашей продукции. Мы уверены, что Вы будете использовать нашу продукцию с удовольствием.

Перед тем как использовать морозильник, рекомендуем внимательно ознакомиться с Руководством, в котором содержится подробная информация о его эксплуатации и функциях.

- Пожалуйста, убедитесь, что все люди, использующие данный морозильник ознакомлены с Руководством и мерами безопасности. Важно, чтобы установка морозильника была правильно выполнена и в соответствии с общепринятыми требованиями безопасности, а также в соответствии с требованиями указанными в настоящем Руководстве .
- Рекомендуем Вам хранить данное Руководство вместе с морозильником для обращения к нему в будущем и/или, если оно понадобится следующим пользователям .
- Данный морозильник предназначен для использования в быту и подобных условиях: в кухонных зонах для персонала в магазинах, офисах и других производственных условиях.
- Производитель равно как импортер не несут ответственности перед конечным пользователем, если он по каким-то причинам не ознакомился с Руководством должным образом. Если по каким-то причинам Руководство было утеряно или испорчено, Вы всегда можете обратиться в справочную службу, либо самостоятельно ознакомиться/скачать Руководство на официальном сайте www.nord.ua .
- Если Вы заметили, что морозильник работает неправильно, обратитесь к разделу «Поиск и устранение неисправностей». Если информации в данном разделе недостаточно, свяжитесь со справочной службой по вопросам гарантийного и сервисного обслуживания по **телефону горячей линии 0-800-505-204** (звонок по Украине бесплатный) для получения помощи или вызова уполномоченного специалиста.

РЕКОМЕНДАЦИИ ПО ТЕХНИКЕ БЕЗОПАСНОСТИ



Распаковка морозильника

Внимание: В целях предотвращения травм передвигать морозильник должны не менее двух человек.

- Удалите упаковочные ленты, скотч и наклейки до начала эксплуатации (кроме наклейки с техническими характеристиками морозильника).
- Остатки клея после удаления наклеек и скотча можно легко смыть, нанеся небольшое количество жидкого моющего средства для посуды и слегка потерев. Затем протрите это место влажной тряпкой и протрите насухо.
- Не используйте острые инструменты, растворители, горючие жидкости и металлические щетки для удаления остатков клея, так как это может повредить поверхность морозильника.
- Передвигая морозильник, не наклоняйте его более чем на 45° от вертикального положения.



Общие правила безопасности

- Храните продукты питания в соответствии с рекомендациями от производителя.
- Соблюдайте размещение допустимого количества продуктов, чтобы обеспечить нормальную циркуляцию воздуха.
- Не размещайте горячие предметы вблизи пластиковых деталей данного прибора.
- Не храните бутылки или банки с напитками (особенно газированные напитки) в морозильной камере. Не перегружайте полки и ящики.
- Не употребляйте фруктовый лед или кубики простого льда прямо из морозильника, так как это может привести ожогу холодом.
- Не замораживайте повторно ранее размороженные продукты.



Безопасность детей и лиц с ограниченными способностями

Внимание: Данный прибор не предназначен для использования людьми (включая детей до 8 лет), у которых есть недостаток опыта и знаний или физические, нервные или психические отклонения, за исключением случаев, когда за такими лицами осуществляется надзор или проводится их инструктирование относительно использования данного прибора лицом, отвечающим за их безопасность. Необходимо осуществлять надзор за детьми с целью недопущения их игр с прибором, в случае чистки и обслуживания ими прибора.



Безопасность при работе с электричеством

- Удалите упаковку и выполните проверку прибора. Убедитесь, что вилка и шнур питания не повреждены. В противном случае, повреждение может привести к короткому замыканию, поражению электрическим током или перегреву и даже вызвать пожар. При обнаружении механических повреждений не включайте морозильник в сеть. Обратитесь в магазин, в котором он был приобретен. В этом случае сохраните все упаковочные материалы.
- Ваш прибор выполнен по степени защиты от поражения электрическим током класса 1 (с заземлением). Если вилка шнура питания не подходит к Вашей розетке, следует обратиться к квалифицированному электрику для установки розетки с заземляющим контактом (производится за счет потребителя).
- Холодильный прибор должен быть подключен только к однофазной сети переменного тока $\sim 220-240\text{В}/50\text{Гц}$. Если у Вас бывают скачки напряжения, то рекомендуется использовать стабилизатор напряжения с автоматической регулировкой напряжения.
- Рекомендуется подключение к отдельной розетке, к которой не будут подключаться другие электрические приборы. **Не используйте удлинитель!**
- При появлении признаков ухудшения изоляции (пощипывание при касании к металлическим частям) немедленно отключите холодильный прибор от электросети и вызовите механика обслуживающей организации для выявления и устранения неисправности.
- При отключении морозильника от розетки всегда придерживайте вилку. Не тяните за шнур питания.
- Любой электрический компонент может быть заменен или отремонтирован только представителем сертифицированной сервисной службы. При ремонте должны использоваться только оригинальные запасные части.

Внимание: в случае необходимости выполнения каких либо процедур с морозильником (перемещение, чистка и т.д.), следует сначала отключить морозильник от сети. По окончании работ снова подключите морозильник к сети.



Хладагент и риск возникновения пожара

- Морозильник содержит небольшое количество хладагента (R600a) в холодильном контуре. Убедитесь, что трубки с хладагентом не были повреждены во время транспортировки и монтажа, иначе утечка хладагента может привести к пожару.

Внимание: При разгерметизации холодильной системы хорошо проветрите помещение и не используйте открытое пламя

Внимание: Не загромождайте вентиляционный зазор сзади холодильного прибора;

Внимание: Не используйте механические устройства или другие приспособления для ускорения процесса размораживания, кроме рекомендованных изготовителем;

Внимание: Не повредите охлаждающий контур;

Внимание: Не используйте электроприборы внутри отделений для хранения продуктов, если они отличаются от типов, рекомендованных их изготовителем.

- Не храните в морозильнике предметы, которые обладают легковоспламеняющимся составом (например, спреи и аэрозоли) или взрывчатые вещества.

- Площадь помещения должна быть не менее 1 м^3 на 8 г хладагента (R600a). Количество хладагента в Вашем морозильнике указано на технической этикетке на корпусе.

УСТАНОВКА МОРОЗИЛЬНИКА

Перед установкой

- Рекомендуется выждать паузу примерно в 4 часа перед подключением холодильника, это необходимо для возврата хладагента в компрессор после транспортировки.



Вентиляция морозильника

В целях повышения эффективности системы охлаждения и сохранения энергии необходимо обеспечивать хорошую вентиляцию вокруг морозильника для отвода тепла. По этой причине, вокруг морозильника должно быть достаточно свободного пространства. Рекомендуется: не менее 75 мм от задней стены, не менее 100 мм до потолка, не менее 100 мм по бокам.

Примечание:

Морозильный прибор выполняет свои функции при условии соблюдения требований климатического класса. Соответствие климатического класса приведено в таблице. Климатический класс Вашего прибора указан в технической этикетке на корпусе и указан в разделе технических характеристик данного Руководства

Климатический класс	Температура окружающей среды
SN	от +10°C до +32°C
N	от +16°C до +32°C
ST	от +16°C до +38°C
T	от +16°C до +43°C

- Устанавливайте Ваш морозильник в сухом месте подальше от источников большой влажности.
- Размещайте морозильник вдали от прямых солнечных лучей, дождя или снега. Также устанавливайте морозильник на расстоянии от источников тепла, таких как печи/плиты, радиаторы отопления, камины или обогреватели.
- Морозильник не предназначен для эксплуатации в гаражах или на открытых площадках.
- Не накрывайте морозильник.

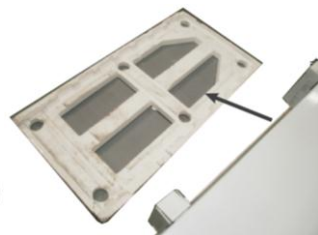
Подготовка морозильника



Крепежные винты и колеса упакованы в картонную коробку



Достаньте комплектующие



Положите пенопластовый щит нижним рядом с морозильником



Положите морозильник на пенопласт (не на длительное время)



Закрепите колеса с помощью отвертки



Колеса и ролики установлены



Закрепите универсальное колесо, винт которого в коробке



Конечное расположение колес



Закрепите ручку на двери с помощью винтов



Установите заглушки в отверстия для винтов

После установки

После установки морозильника, необходимо тщательно его протереть перед использованием. Рекомендации по уходу за морозильником указаны в главе «ЧИСТКА ПРИБОРА».

ПОЛЕЗНЫЕ СОВЕТЫ И РЕКОМЕНДАЦИИ

Энергосбережение

Для экономии электроэнергии советуем Вам следовать следующим рекомендациям:

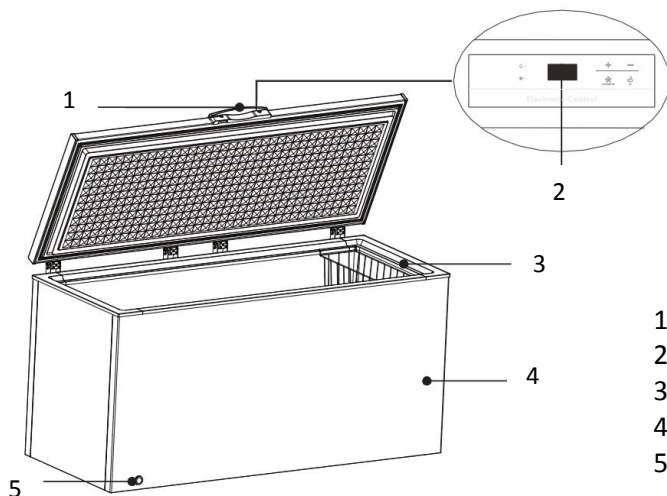
- Не держите дверь морозильника подолгу открытой.
- Не размещайте в морозильнике недавно приготовленные (теплые) продукты питания.
- Устанавливайте морозильник в хорошо вентилируемых помещениях.

Замораживание

- Рекомендуется делить продукты на небольшие порции / части, что позволит им быстро и полностью замораживаться, а также быстро порционно размораживаться.
- Закройте или упаковывайте продукты, имеющие сильный и / или резкий запах.
- Храните продукты в герметичной упаковке.
- Не позволяйте свежим НЕ замороженным продуктам касаться уже замороженных, чтобы избежать нагрева (повышение температуры) последних.
- Будьте осторожны с замороженными продуктами: столкновения открытых кожных покровов с сильно замороженными продуктам может привести к ожогу морозом.
- Рекомендуется указывать даты на продуктах, чтобы отслеживать время хранения.

ОПИСАНИЕ МОРОЗИЛЬНИКА

L 500 E



1. Дверная ручка
2. Панель управления
3. Корзина
4. Шкаф
5. Дренажное отверстие

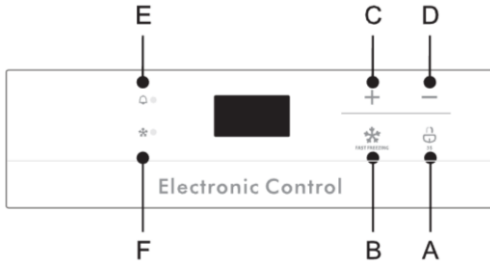
Примечание: Благодаря постоянной модификации наших изделий, Ваш морозильник может незначительно отличаться от описания в данной инструкции по эксплуатации, но его функции и правила эксплуатации остаются прежними.

ТЕХНИЧЕСКАЯ ХАРАКТЕРИСТИКА

L 500 E

Габаритные размеры (мм) (Ш x Г x В)	1640*720*860
Общий объем (л)	502
Общий объем хранения (л)	502
Потребление электроэнергии, кВт·ч/24ч (кВт·ч/год)	1,03 (376)
Класс энергоэффективности	A+
Марка компрессора	LU118PY1
Касс климатического исполнения	T
Номинальное напряжение / Частота	220V~240V/50Hz
Номинальная мощность (Вт)	310
Номинальный ток (А)	1,5
Класс защиты от поражения электрическим током	I
Вспениватель теплоизоляции	cyclopentane
Хладагент, масса	R600a, 95g
Мощность замораживания (кг/24ч)	23
Сохранение температуры без электроэнергии (мин.)	2220
Вес нетто (кг)	59
Шум, дБ	46

УПРАВЛІННЯ



Управления кнопками и индикация

A.—кнопка блокировки/разблокировки;
 B.— кнопка быстрого замораживания;
 C.— кнопка повышения температуры;
 D.— кнопка понижения температуры;
 E.– Аварийная сигнализация повышения температуры (звуковой сигнал включится, красный индикатор будет гореть в случае, если датчик зафиксирует

температуру, превышающую « -8°C », в течение более чем 36 часов. Нажмите кнопку, чтобы отключить звуковой сигнал, красный индикатор будет гореть. Когда температура понизится до « -8°C », красный индикатор погаснет);

F. – Индикатор быстрой заморозки (лампа загорается, когда вы нажимаете кнопку быстрого замораживания; лампа выключается при выходе из режима быстрого замораживания);

Дисплей – экран отображения настроек температуры.

Управление дисплеем

- при включении питания, световая панель полностью гаснет в течение 3 секунд с гудением 3 раза, затем панель переходит в нормальное рабочее состояние.
- цифровой дисплей: отображение кода неисправности при сбое; отображение установки режимов, когда не происходит сбой;
- управление дисплеем (режим нормальной работы и режим проверки состояния изделия).

Состояние блокировки: экран дисплея гаснет, если в течение 30 секунд не будет нажата кнопка. При работе с кнопками экран дисплея восстанавливается до нормального отображения. Когда происходит отказ от категории «отображение кода ошибки», экран дисплея включен еще 30 секунд, а затем гаснет.

Блокировка/разблокировка

- удерживайте блокировку/разблокировку кнопкой A в состоянии разблокировки в течение 3 секунд – морозильник будет блокировать состояние блокировки.
- удерживайте блокировку/разблокировку кнопкой A в состоянии блокировки в течение 3 секунд, состояние блокировки будет отпущено.

Примечание: Все функции должны работать в режиме разблокировки.

Преобразование Фаренгейта и Цельсия

- нажмите кнопку быстрого замораживания B и кнопку повышения температуры C, когда дисплей находится в градусах по Цельсию, на дисплее отобразится градус Фаренгейта;

- нажмите кнопку быстрого замораживания В и клавишу повышения температуры С, когда дисплей находится в градусах Фаренгейта, на дисплее отобразится градус по Цельсию.

Настройка температуры

Температура по Цельсию

- нажмите кнопку повышения температуры С один раз, когда дисплей находится в градусах по Цельсию, температура повысится на 1°C. После блокировки холодильник будет работать по заданному значению. Диапазон регулирования температуры: -24°C ~ -23°C ~ -22°C ~ ~ -13°C ~ -12°C.
- нажмите кнопку понижения температуры D один раз, температура будет снижаться на 1°C. После блокировки холодильник будет работать по заданному значению. Диапазон регулирования температуры: -12°C ~ -13°C ~ -14°C ~ ~ -22°C ~ -23°C ~ -24°C.

Температура по Фаренгейту

- нажмите кнопку повышения температуры С один раз, температура повысится на 1°C. После блокировки холодильник будет работать по заданному значению. Диапазон регулирования температуры: -11°F ~ -10°F ~ -9°F ~ ~ 9°F ~ 10°F.
- нажмите кнопку понижения температуры D один раз, температура будет снижена на 1°F. После блокировки холодильник будет работать по заданному значению. Диапазон регулирования температуры: 10°F ~ 9°F ~ 8°F ~ ~ -10°F ~ -11°F.

Быстрая заморозка

Запуск быстрого замораживания

- нажмите кнопку быстрого замораживания В, после блокировки активируется функция Super Freezing.

Отмена быстрого замораживания

- в режиме быстрого замораживания и разблокировки нажмите кнопку быстрого замораживания В, или кнопку повышения температуры С, или кнопку понижения температуры D – функция быстрой заморозки будет отменена.

▪



Когда установлен «°C», на экране дисплея появится «-24», и компрессор будет работать без отключения;

Когда установлен «°F», на экране дисплея появится «-11», и компрессор будет работать без отключения;

Код неисправности

Код	Описание	Виден код
Е 2	Сбой датчика температуры в морозильной камере	YES
Е 9	Неисправность аварийной сигнализации высокой температуры	YES

Функция памяти

Морозильник имеет функцию памяти при отключении питания. Когда питание снова включится, морозильник будет работать в соответствии с режимом настройки перед выключением питания.

ЧИСТКА ПРИБОРА

Внимание! Морозильник должен быть отключен от сети перед началом и вовремя чистки, иначе возникает опасность поражения электрическим током!

Внешняя очистка

Для поддержания хорошего внешнего вида Вашего морозильника, необходимо регулярно чистить его.

- Нанесите воду на ткань (тряпку), а не на поверхность морозильника. Это обеспечит равномерное распределение влаги на поверхности.
- Нанесите на двери, ручки и корпус морозильника мягкое моющее средство, а затем насухо вытрите мягкой тканью.

Внимание!

- Не используйте острые предметы для уборки, чтобы не поцарапать поверхность морозильника.
- Не используйте растворители, автомобильные моющие средства, отбеливатели, эфирные масла, абразивные чистящие средства или органические растворители, такие как бензол для очистки морозильника. Они могут повредить поверхность морозильника и/или привести к пожару.

Внутренняя очистка

Вы должны чистить морозильник регулярно. Протрите морозильник изнутри слабым раствором бикарбоната соды, а затем смойте теплой водой, используя отжатую губку или тряпку. Протрите насухо все перед помещением корзин на место. Тщательно протрите все поверхности и съемные части.

Если слой инея слишком большой, то Вам необходимо выполнить следующие действия:

1. Извлечь все продукты, полки, аксессуары, корзины, отключить морозильник от электросети и оставить дверь открытой. Проветрить помещение, чтобы ускорить процесс размораживания.
2. По завершении размораживания, очистить морозильную камеру согласно рекомендациям, приведенным выше.

Внимание! Не используйте острые предметы для удаления инея из морозильной камеры. Только после полного осушения внутренней поверхности морозильной камеры, Вы можете подключить морозильник к электросети.

Чистка дверных уплотнителей

Позаботьтесь, чтобы дверные уплотнители всегда были чистыми. Липкие продукты питания и напитки, касаясь уплотнителя, могут затем вызывать прилипание уплотнителя к дверной рамке морозильника и рвать уплотнитель при открытии двери. Протирайте уплотнитель мягким моющим средством и теплой водой, затем насухо вытирайте.

Внимание! Только после того, как дверные уплотнители полностью высушены, Вы можете включить морозильник в электросеть.

ПОИСК И УСТРАНЕНИЕ НЕИСПРАВНОСТЕЙ

Если у Вас возникли проблемы с Вашим морозильником или Вы обеспокоены тем, что морозильник работает неправильно, Вы можете выполнить несколько простых операций, прежде чем обращаться в сервисный центр.

Внимание! Не пытайтесь самостоятельно ремонтировать морозильник. Если Вы не смогли устранить проблему, выполнив нижеуказанные действия, обратитесь к квалифицированному электрику, сервисному менеджеру или в магазин, где морозильник был приобретен.

Проблема	Возможные причины и варианты решений
Устройство не работает правильно	<ul style="list-style-type: none"> ● Убедитесь в том, что кабель питания подключен к розетке должным образом. ● Это является нормой, если морозильник включен для защиты компрессора.

Шумы из морозильника	<p>Следующие шумы являются нормой:</p> <ul style="list-style-type: none"> • Шум работы компрессора. • Булькающий звук похож на кипение воды. • Потрескивание во время размораживания. • Щелчки перед стартом работы компрессора
Мотор работает безостановочно	<ul style="list-style-type: none"> • Температура установлена ниже необходимой. • Большой объем теплых продуктов был недавно помещен в морозильник. • Температура окружающей среды очень высокая. • Дверь открыта продолжительное время, либо часто открываются. • Первое включение морозильника либо включение после длительного перерыва.
Слой инея наблюдается внутри морозильника	<p>Убедитесь, что продукты не препятствуют циркуляции воздуха. Проконтролируйте, чтобы дверь была плотно закрыта. Для удаления инея, пожалуйста, обратитесь к главе «ЧИСТКА ПРИБОРА».</p>
Температура внутри слишком высока	<p>Возможно, Вы оставили дверь надолго открытой, слишком часто открывали дверь, что-то мешает двери закрыться, морозильник установлен без соблюдения необходимой дистанции от стен, электроприборов и т.п.</p>

ВЫКЛЮЧЕНИЕ МОРОЗИЛЬНИКА

При выключении морозильника на продолжительный срок, необходимо выполнить следующие действия:

1. Извлеките продукты, отключите прибор от электрической сети.
2. Тщательно протрите морозильник изнутри.
3. Зафиксируйте дверь в полуоткрытом состоянии.

УТИЛИЗАЦИЯ МОРОЗИЛЬНИКА

Утилизация морозильного прибора производится в соответствии с нормами и правилами, принятыми местной администрацией.

Основные этапы утилизации:



- отсоедините от сети вилку и перережьте сетевой шнур;
- корпус, глухие двери, боковые части оборудования подлежат захоронению на полигонах бытовых и промышленных отходов по правилам и требованиям, установленным местной администрацией;
- сжигание теплоизоляции корпуса, боковых частей **категорически запрещается** ввиду образования при горении токсических веществ;
- компрессор, пуско-защитное реле, проводка, теплообменники, алюминиевый профиль дверей, вентиляторы могут утилизироваться как лом черных и цветных металлов на предприятиях по переработке металла;
- элементы стеклянной структуры утилизируются на специализированном предприятии по утилизации стекла,
- лампы освещения утилизируются на специализированном предприятии по утилизации люминесцентных ламп.

Правильная утилизация морозильного прибора, после окончания срока службы (эксплуатации), поможет предотвратить потенциально вредное воздействие на окружающую среду и здоровье человека.

Этот морозильный прибор содержит компоненты из горючего материала и не может быть утилизирован с обычным бытовым мусором (отходами) . Для получения более подробных сведений об утилизации старого оборудования обратитесь в администрацию города или службу, занимающуюся утилизацией.

З усіх питань стосовно сервісного обслуговування Ви можете звернутися за телефоном гарячої лінії:

По всем вопросам сервисного обслуживания Вы можете обращаться по телефону горячей линии:

0-800-505-204

UKR

ГАРАНТІЙНІ ЗОБОВ'ЯЗАННЯ /

RUS

ГАРАНТИЙНЫЕ ОБЯЗАТЕЛЬСТВА

ФОРМА № 1-ГАРАНТ

Виробник /Производитель: Hefei Hualing Co.,Ltd

Адреса виробництва /Адрес производства:

No.88 Yulan Road, High-tech zone, Hefei, Anhui, China

Ексклюзивний імпортер в Україну / Эксклюзивный импортер в Украину

ТОВ «Депсол Україна» (код ЄДРПОУ 33599171) /

ООО «Депсол Украина», (код ЄГРПОУ 33599171)

Адреса/Адрес: *вул. Івана Кудрі, 37-А, лит. А, н.п.№1, м.Київ, 01042 / ул. Ивана Кудри, 37-А, лит. А, н.п.№1, г.Киев, 01042.*

1

UKR Виробник (імпортер) гарантує відповідність товару вимогам прийнятих технічних регламентів, при використанні в побутових (особистих, сімейних, домашніх) цілях, не пов'язаних із здійсненням підприємницької діяльності та дотриманні споживачем правил, які викладено в експлуатаційних документах.

RUS Изготовитель (импортер) гарантирует соответствие товара требованиям принятых технических регламентов, при использовании в бытовых (личных, домашних, семейных) целях, не связанных с осуществлением предпринимательской деятельности и соблюдении потребителем правил, изложенных в эксплуатационных документах.

2 Гарантійний термін експлуатації товару/ Гарантийный срок эксплуатации товара

2 роки/ 2 года

UKR При промисловому використанні виробу, використанні виробу в офісах, підприємствах сфери обслуговування, громадського харчування, охорони здоров'я, освіти і т.ін. виробником встановлюється гарантійний термін експлуатації - **3 місяця**.

Гарантійний термін експлуатації товару обчислюється від дати продажу. Протягом гарантійного терміну експлуатації споживач має право на безоплатне технічне обслуговування товару або безоплатний ремонт згідно з законодавством країни споживача.

Гарантія не розповсюджується на лампу освітлення та на комплектуючі вироби, які можуть бути зняті з морозильного приладу без застосування будь-яких інструментів: полиці, посуд з полімерних матеріалів (корзини, бар'єри, бар'єр-полиці, сосуди овочеві) або інші подібні комплектуючі.

Якщо протягом гарантійного терміну товар експлуатувався з порушенням правил експлуатації або споживач не виконував рекомендацій підприємства, що виконує гарантійне обслуговування товару, ремонт здійснюється за рахунок споживача.

Морозильний прилад знімається з гарантії в наступних випадках:

- порушення споживачем правил установлення та експлуатації, що викладені у настанові;
- некомплектності і механічних пошкоджень після продажу морозильного приладу;
- виявлення слідів впливу хімічних речовин;
- використання виробу не за призначенням;
- недбалості при зберіганні, експлуатації та транспортуванні споживачем, торговельною або транспортною організаціями;
- пошкоджень, визваних екстремальними кліматичними умовами при транспортуванні, зберіганні та експлуатації;
- пошкодження або порушення нормальної роботи, визваних тваринами або комахами;
- проведення ремонту морозильного приладу особами, що не мають на це відповідного дозволу;
- експлуатації морозильного приладу на всіх видах транспорту, який рухається;
- пошкодження внаслідок стихії, пожежі, побутових факторів, випадкових зовнішніх факторів (стрибок напруги в електричній мережі, блискавка і т.п.).

RUS При промышленном использовании изделия, использовании изделия в офисах, предприятиях сферы обслуживания, общественного питания, здравоохранения, просвещения и т.п. изготовителем устанавливается гарантийный срок эксплуатации - **3 месяца**.

Гарантийный срок эксплуатации товара исчисляется со дня продажи. В течение гарантийного срока эксплуатации потребитель имеет право на бесплатное техническое обслуживание товара или бесплатный ремонт в соответствии с законодательством страны потребителя.

Гарантия не распространяется на лампу освещения и на комплектующие изделия, которые могут быть сняты с морозильного прибора без применения каких-либо инструментов: полки, посуда из полимерных материалов (корзины, барьеры, барьер-полки, сосуды овощные) или другие подобные комплектующие.

Если в течение гарантийного срока товар эксплуатировался с нарушением правил эксплуатации или потребитель не выполнял рекомендаций предприятия, осуществляющего гарантийное обслуживание товара, ремонт осуществляется за счет потребителя.

Морозильный прибор снимается с гарантии в следующих случаях:

- нарушения потребителем правил установки и эксплуатации, изложенных в руководстве;
- некомплектности и механических повреждений после продажи морозильного прибора;
- обнаружения следов воздействия химических веществ;
- использования изделия не по назначению;
- небрежности при хранении, эксплуатации и транспортировании потребителем, торговой или транспортной организациями;
- повреждений, вызванных экстремальными климатическими условиями при транспортировании, хранении и эксплуатации;
- повреждений или нарушений нормальной работы, вызванных животными или насекомыми;
- проведения ремонта морозильного прибора лицами, не имеющими на это соответствующего разрешения;
- эксплуатации морозильного прибора на всех видах движущегося транспорта;
- повреждения вследствие стихии, пожара, бытовых факторов, случайных внешних факторов (скачок напряжения в электрической сети, молния и т.п.).

Термін служби товару / Срок служби товара 10 років/ 10 лет

UKR

При промисловому використанні виробу, використанні виробу в офісах, підприємствах сфери обслуговування, громадського харчування, охорони здоров'я, освіти і т.ін. виробником встановлюється термін служби - **1 рік**.

Виробник підтверджує можливість використання товару за призначенням протягом терміну служби (за умови проведення у разі потреби післягарантійного технічного обслуговування або ремонту за рахунок споживача).

Термін служби припиняється у разі внесення у конструкцію товару змін та здійснення доробок, а також використання вузлів, деталей, комплектуючих виробів, не передбачених нормативними документами, використання товару не за призначенням, пошкодження споживачем, порушення споживачем правил експлуатації товару.

Після закінчення терміну служби виробу необхідно визвати фахівця сервісної служби, який повинен надати висновок про можливість подальшої експлуатації приладу та обов'язково замінити всі елементи його електропроводки.

В протилежному випадку ви можете наразити на небезпеку себе та оточуючих.

За докладною інформацією про утилізацію приладу звертайтеся до місцевої влади, у службу по вивозу і утилізації відходів або в магазин, у якому придбаний морозильний прилад.

RUS

При промышленном использовании изделия, использовании изделия в офисах, предприятиях сферы обслуживания, общественного питания, здравоохранения, просвещения и т.п. изготовителем устанавливается срок службы - **1 год**.

Изготовитель подтверждает возможность использования товара по назначению в течение срока службы (при условии проведения в случае необходимости послегарантийного технического обслуживания или ремонта за счет потребителя).

Срок службы прекращается в случае внесения в конструкцию товара изменений и осуществления доработок, а также использования узлов, деталей, комплектующих изделий, не предусмотренных нормативными документами, использование товара не по назначению, повреждение потребителем, нарушения потребителем правил эксплуатации товара.

По истечении срока службы изделия необходимо вызвать специалиста сервисной службы, который должен дать заключение о возможности дальнейшей эксплуатации прибора и обязательно заменить все элементы его электропроводки. В противном случае вы можете подвергнуть опасности себя и окружающих.

За подробной информацией об утилизации прибора обращайтесь к местным властям, в службу по вывозу и утилизации отходов или в магазин, в котором приобретен морозильный прибор.

ФОРМА №2-ГАРАНТ

Виробник / Изготовитель

«Hefei Hualing Co.,Ltd», No.88 Yulan Road, High-tech zone, Hefei, Anhui, China

Ексклюзивний імпортер в Україну / Эксклюзивный импортер в Украину

ТОВ «Депсол Україна», вул. Івана Кудри, 37-А, літ. А, н.п.№1, м.Київ, 01042 (код ЄДРПОУ 33599171)

ООО «Депсол Украина», ул. Ивана Кудри, 37-А, лит. А, н.п.№1, г.Киев, 01042 (код ЄГРПОУ 33599171)

ГАРАНТІЙНИЙ ТАЛОН / ГАРАНТИЙНЫЙ ТАЛОН



Директор ТОВ «Депсол Україна»
Ландик А. В.

Модель **INTER L 500 E**

Номер _____

Торгова організація _____

Дата продажу _____

МП

Підпис продавця _____

УВАГА! Є недійсним і не надає право на безкоштовне гарантійне обслуговування гарантійний талон, у якого відсутні: серійний номер, дата продажу, підпис продавця, або печатка торгової організації.

З гарантійними умовами ознайомлений, претензій до комплектності та зовнішнього вигляду виробу немає

_____ підпис покупця.

Заповнює виконавець
Заполняет исполнитель

Товар прийнято на гарантійне обслуговування _____
Товар принят на гарантийное обслуживание _____

(найменування підприємства - виконавця гарантійного обслуговування, адреса, дата)
(наименование предприятия- исполнителя гарантийного обслуживания, адрес, дата)

(ПІБ відповідальної особи виконавця)
(ФИО ответственного лица исполнителя)

Підпис
Подпись

Облік робіт з гарантійного ремонту та технічного обслуговування
Перечень работ по гарантийному ремонту и техническому обслуживанию

Дата Дата	Опис недоліків Перечень недостатков	Зміст виконаної роботи, найменування і тип замієних комплектуючих виробів, складових частин Содержание выполненной работы, наименование и тип замененных комплектующих изделий, составных частей	Підпис виконавця Подпись исполнителя

Примітка. Додатково вноситься інформація про виконані роботи щодо запобігання виникненню пожежі.

Примечание. Дополнительно вносится информация о выполненных работах по предупреждению возникновения пожара.

Гарантійний термін експлуатації продовжено до _____ 20__ г.
Гарантійний срок эксплуатации продлен до _____ 20__ г.

(ПІБ відповідальної особи виконавця)
(ФИО ответственного лица исполнителя)

(Підпис)
(Подпись)

МП

ФОРМА №3-ГАРАНТ

Виробник / Изготовитель

«Hefei Hualing Co.,Ltd», No.88 Yulan Road, High-tech zone, Hefei, Anhui, China

Ексклюзивний імпортер в Україну / Эксклюзивный импортер в Украину

ТОВ «Депсол Україна», вул. Івана Кудрі, 37-А, лит. А, н.п.№1, м.Київ, 01042
(код ЄДРПОУ 33599171)

ООО «Депсол Украина», ул. Ивана Кудри, 37-А, лит. А, н.п.№1, г.Киев,
01042 (код ЄГРПОУ 33599171)

ВІДРИВНОЇ ТАЛОН НА ТЕХНІЧНЕ ОБСЛУГОВУВАННЯ/
ОТРИВНОЇ ТАЛОН НА ТЕХНИЧЕСКОЕ ОБСЛУЖИВАНИЕ

протягом **2 років** гарантійного терміну експлуатації (п.2 Форми №1-гарант)/
в течение **2 лет** гарантійного срока эксплуатации (п.2 Формы №1-гарант)



Директор ТОВ «Депсол Україна»
Ландик А. В.

Модель INTER L 500 E

Номер _____

Торгова організація _____

Дата продажу _____

МП

Підпис продавця _____

УВАГА! Є недійсним і не надає право на безкоштовне гарантійне обслуговування гарантійний талон, у якого відсутні: дата продажу, або підпис продавця, або печатка торгової організації.

Лінія отреза

Лінія відрізу

Корінець відривного талону на технічне обслуговування протягом 1 року гарантійного терміну експлуатації (п.2 Форми №1-гарант) /
Корешок отрывного талона на техническое обслуживание в течение 1 года гарантийного срока эксплуатации (п.2 Формы №1-гарант)

Заповнює виконавець
Заполняет исполнитель

Виконавець/Исполнитель _____
(найменування підприємства, адреса)
(наименование предприятия, адрес)

Дата взяття товару на гарантійний облік / ____ / ____ 20 ____
Дата взятия товара на гарантийный учет

Перелік робіт/ Перечень работ/	Дата виконання робіт/ Дата исполнения работ/	Підпис виконавця/ Подпись исполнителя

Примітка. Роботи з технічного обслуговування, що виконані відповідно до Порядку гарантійного обслуговування або гарантійної заміни технічно складних побутових товарів, ремонтом не вважаються.

Примечание. Работы по техническому обслуживанию, выполненные в соответствии с Порядком гарантийного обслуживания или гарантийной замены технически сложных бытовых товаров, ремонтом не являются.

_____ (ПІБ виконавця)
(ФИО исполнителя) _____ (Підпис)
(Подпись)

МП

ПІБ, підпис споживача, що підтверджує виконання робіт з технічного обслуговування, дата / ФИО, подпись потребителя, подтверждающая выполнение работ по техническому обслуживанию

Дата: / ____ / ____ 20 ____

Назва та реквізити документа, що засвідчує особу споживача / Наименование и реквизиты документа, подтверждающего личность потребителя

_____ Індивідуальний податковий номер
Индивидуальный налоговый номер

_____ Номер касового чека (іншого розрахункового документа), що підтверджує право власності на побутовий прилад / Номер кассового чека (иного расчетного документа), подтверждающего право собственности на бытовой прибор

Линія відвізку

Найменування підприємства, адреса/наименование предприятия, адрес

МП

Линия отреза

Виконавець/
Исполнитель

ПІБ виконавця/ФИО исполнителя

підпис/подпись

Вилучено/Изъято
/ ____ / ____ 20 ____

ФОРМА №4-ГАРАНТ

Виробник / Изготовитель

«Hefei Hualing Co.,Ltd», No.88 Yulan Road, High-tech zone, Hefei, Anhui, China

Ексклюзивний імпортер в Україну / Эксклюзивный импортер в Украину

ТОВ «Депсол Україна», вул. Івана Кудрі, 37-А, літ. А, н.п.№1, м.Київ, 01042
(код ЄДРПОУ 33599171)

ООО «Депсол Украина», ул. Ивана Кудри, 37-А, лит. А, н.п.№1, г.Киев, 01042 (код ЕГРПОУ 33599171)

**ВИДРИВНОЇ ТАЛОН № 1 НА ГАРАНТІЙНИЙ РЕМОНТ/
ОТРИВНОЇ ТАЛОН № 1 НА ГАРАНТИЙНЫЙ РЕМОНТ**

протягом **2 років** гарантійного терміну експлуатації (п.2 Форми №1-гарант)/
в течение **2 лет** гарантійного строка експлуатації (п.2 Форми №1-гарант)



Директор ТОВ «Депсол Україна»
Ландик А. В.

Модель INTER L 500 E

Номер _____

Торгова організація _____

Дата продажу _____

МП

Підпис продавця _____

УВАГА! Є недійсним і не надає право на безкоштовне гарантійне обслуговування гарантійний талон, у якого відсутні: дата продажу, або підпис продавця, або печатка торгової організації.

Корінець відривного талону на гарантійний ремонт протягом 1 року гарантійного терміну експлуатації (п.2 Форми №1-гарант) /
Корешок отрывного талона на гарантийный ремонт в течение 1 года гарантийного срока эксплуатации (п.2 Формы №1-гарант)

Лінія відрізу

Лінія отреза

**Заповнює виконавець
Заполняет исполнитель**

Виконавець/Исполнитель _____
(найменування підприємства, адреса)
(наименование предприятия, адрес)

Дата взяття товару на гарантійний облік/

Дата взяття товару на гарантійній учет / _____ / _____ 20 _____

Причина ремонту/ Причина ремонта/	Назва заміненого комплектуючого виробу/ Наименование замененного комплектующего изделия	Дата виконання робіт/ Дата исполнения работ/	Підпис виконавця/ Подпись исполнителя

_____ ПІБ виконавця/ ФИО исполнителя

_____ Підпис/Подпись

МП

ПІБ, підпис споживача, що підтверджує виконання робіт з технічного обслуговування, дата / ФИО, подпись потребителя, подтверждающая выполнение работ по техническому обслуживанию

_____ Дата: / _____ / _____ 20 _____

Назва та реквізити документа, що засвідчує особу споживача / Наименование и реквизиты документа, подтверждающего личность потребителя

_____ Індивідуальний податковий номер
Индивидуальный налоговый номер

Номер касового чека (іншого розрахункового документа), що підтверджує право власності на побутовий прилад / Номер кассового чека (иного расчетного документа), подтверждающего право собственности на бытовой прибор

Виконавець/
Исполнитель

ПІБ виконавця/ФИО исполнителя

Підпис/подпись

Вилучено/Изъято
/ _____ / _____ 20 _____

Найменування підприємства, адреса/наименование предприятия, адрес

МП

ФОРМА №4-ГАРАНТ

Виробник / Изготовитель

«Hefei Hualing Co.,Ltd», No.88 Yulan Road, High-tech zone, Hefei, Anhui, China

Ексклюзивний імпортер в Україну / Эксклюзивный импортер в Украину

ТОВ «Депсол Україна», вул. Івана Кудрі, 37-А, лит. А, н.п.№1, м.Київ, 01042 (код ЄДРПОУ 33599171)

ООО «Депсол Украина», ул. Ивана Кудри, 37-А, лит. А, н.п.№1, г.Киев, 01042 (код ЕГРПОУ 33599171)

ВИДРИВНОЇ ТАЛОН № 2 НА ГАРАНТІЙНИЙ РЕМОНТ/
ОТРИВНОЇ ТАЛОН № 2 НА ГАРАНТИЙНЫЙ РЕМОНТ

протягом **2 років** гарантійного терміну експлуатації (п.2 Форми №1-гарант)/
в течение **2 лет** гарантійного строка експлуатації (п.2 Форми №1-гарант)



Директор ТОВ «Депсол Україна»
Ландик А. В.

Модель INTER L 500 E

Номер _____

Торгова організація _____

Дата продажу _____

МП

Підпис продавця _____

УВАГА! Є недійсним і не надає право на безкоштовне гарантійне обслуговування гарантійний талон, у якого відсутні: дата продажу, або підпис продавця, або печатка торгової організації.

Корінець відривного талону на гарантійний ремонт протягом 1 року гарантійного терміну експлуатації (п.2 Форми №1-гарант) /
Корешок отрывного талона на гарантийный ремонт в течение 1 года гарантийного срока эксплуатации (п.2 Формы №1-гарант)

Линія отреза

Линія відрізу

**Заповнює виконавець
Заполняет исполнитель**

Виконавець/Исполнитель _____
(найменування підприємства, адреса)
(наименование предприятия, адрес)

Дата взяття товару на гарантійний облік/
Дата взяття товару на гарантійний учет / ____ / ____ 20 ____

Причина ремонту/ Причина ремонта/	Назва заміненого комплектуючого виробу/ Наименование замененного комплектующего изделия	Дата виконання робіт/ Дата исполнения работ/	Підпис виконавця/ Подпись исполнителя

ПІБ виконавця/ ФИО исполнителя

Підпис/Подпись

МП

ПІБ, підпис споживача, що підтверджує виконання робіт з технічного обслуговування, дата / ФИО, подпись потребителя, подтверждающая выполнение работ по техническому обслуживанию

Дата: / ____ / ____ 20 ____

Назва та реквізити документа, що засвідчує особу споживача / Наименование и реквизиты документа, подтверждающего личность потребителя

Індивідуальний податковий номер / Индивидуальный налоговый номер

Номер касового чека (іншого розрахункового документа), що підтверджує право власності на побутовий прилад / Номер кассового чека (иного расчетного документа), подтверждающего право собственности на бытовой прибор

Ліній відrazу

Найменування підприємства, адреса/наименование предприятия, адрес

МП

Лінійя отраза

Виконавець/
Исполнитель

ПІБ виконавця/ФИО исполнителя

підпис/подпись

/ ____ / ____ 20 ____

Вилучено/Изъято

ІНФОРМАЦІЯ ДЛЯ СПОЖИВАЧІВ УКРАЇНИ

З питань виконання гарантійного та післягарантійного ремонту, технічного обслуговування холодильних приладів, у тому числі якості виконання цих робіт, а також з пропозиціями щодо удосконалення виробів та сервісу, ви можете звертатися щодня з 8⁰⁰ до 17⁰⁰ за телефоном гарячої лінії*:

0-800-505-204

Для надання Вам своєчасної допомоги та економії часу оператора, перед дзвінком підготуйте, будь ласка, інформацію, що міститься в настанові з експлуатації або в таблиці Вашого холодильного приладу:

- найменування та модель приладу;
- заводський номер;
- дата продажу,

а також сформулюйте опис виявленої несправності або іншу причину звернення.

* - дзвінки по Україні БЕЗКОШТОВНІ

Сервісні центри України

Область	Назва	Адреса	Телефон
Вінницька	ФОП Сулик	Вінниця, вул. Єрусалимка, 6	0432-670356, 095-2959149
Волинська	ФОП Матвіюк	Луцьк, ул.Лідавська, 1а	03322-31093, 095-2959119
Дніпропетровська	ФОП Сюмак	Дніпро, вул. Куликівська, 23	056-3723274, 095-2959155, 095-2959156
Дніпропетровська	"НАШ СЕРВІС"	Дніпро, вул. Фабрично-Заводська 18	(056) 792-72-88, (067) 782-79-60, (066) 564-01-76
Дніпропетровська	СПД Олійник	Кривий Ріг, вул. Мусоргського, 21	0564-511235, 095-2959115
Дніпропетровська	"НАШ СЕРВІС"	Кривий Ріг, вул. Степана Тильги (колишня Революційна), 73, 22	(056) 440-07-64
Донецька	ФОП Пономарьов	Маріуполь, вул. Куїнджі (колишня Артема), 2	050-514-90-43, 096-3080388
Донецька	ТОВ КРАМ-СЕРВІС	Краматорськ, Ярослава Мудрого, 67	050-4735612
Донецька	Елма-Сервіс (ФОП Собчук)	Краматорськ, б. Краматорський, 3	095-7009588, 096-3255838, 0626-490571, 050-8334303

Область	Назва	Адреса	Телефон
Житомирська	ПП Муравицький	Коростень, вул. Музейна (колишня Крупська), 3, оф. 5	04142-50504
Житомирська	ТОВ "СВП Гарантія" (СЦ ПрофМастер)	Житомир, Вул.Черняхівського, 20	0674280751, 0412422254
Житомирська	"НАШ СЕРВІС"	Житомир, Вул.Черняхівського, 20	0674280751, 0412422255
Житомирська	Прелюдія	Хмельницький, пр. Миру, 62 А., вул. Курчатова, 122	0382-70-13-77, 067-349-02-62, 050-438-34-34
Закарпатська	ПП ПРАКТИКА	Ужгород, ул.Легоцького, 3	050-540-58-05, 03122-65-55-55
Запорізька	ТОВ Рембутсервіс	Запоріжжя, вул. Леоніда Жаботинського (Правди), 50	061-212-54-90, 061-220-97-65, 061-220-03-22, 067-631-10-81
Запорізька	ПП Електротехніка	Запоріжжя, вул. Олександрівська, 83	061-2120303, 061-2120608
Запорізька	"НАШ СЕРВІС"	Запоріжжя, вул. Святого Миколая (колишня Артема), 6	(061) 221-09-22, (099) 220-20-26, (096) 569-60-62
Івано-Франківська	Івано-Франківськ СГД Колодій (ПП "Ладо М")	Івано-Франківськ, вул. Миру, 90	0342-783000, 03422-61582, 03422-68786
Київська	"НАШ СЕРВІС"	Київ, вул. Щусьєва, 44	(044) 537-48-45
Київська	Аматі Сервіс	Київ, вул. Бориспільська, 9	443695001
Київська	Атлант Сервіс	Біла Церква, вул. Фастівська, 28	045-6361528,
Кіровоградська	Європобуттех (СПД ФО Денисенко А.А.)	Кіровоград, вул. В. Чорновола, 1-В	0522-272840, 0522-277667, 0522-301456, 095-5001464
Кіровоградська	ФОП Кирпа	Кіровоград, б-р Студентський, (колишня Комуністична), 22/12	067-717-36-14, 066-41-57-022
Луганська	ПП СДРТ	Севєродонецьк, вул. Курчатова, 196	050-470-07-10, (06452) 2-78-53
Львівська	СГД Копач О.Б. (ПП Бойчук, "Захід Холод Сервіс")	Львів, вул. Драгана, 1/157	032-2228710,032-2992564, 032-2228711
Львівська	"НАШ СЕРВІС"	Львів, вул. Курмановича, 9	(032) 255-62-35
Миколаївська	ТОВ ЗАКОН ОМА	Миколаїв, вул. Космонавтів, 81/16	0512-725232
Миколаївська	"НАШ СЕРВІС"	Миколаїв, вул. Сінна, 44А	(0512) 50-03-11, 55-29-04
Одеська	ТОВ "Південь Сервіс Центр"	Одеса, вул. Щоголева, 14	048-7349810, 048-7349811, 0487349815
Одеська	"НАШ СЕРВІС"	Одеса, вул. Транспортна, 7 Е	(048) 784-20-85, 784-20-86

Область	Назва	Адреса	Телефон
Полтавська	ПП Зайцев С.С.	Полтава, вул. Степового фронту, 29	0983052767, 0501367013
Полтавська	ТЕХПОБУТХОЛО Д	Кременчук, проспект Свободи (колиш.60 років Жовтня), буд. 85 Д	0536-775248
Полтавська	"НАШ СЕРВІС"	Кременчук, вул. Переяславська, 55	(0536) 74-72-10, (0536) 74-71-53
Полтавська	ПП Остистий О.І.	Лубни, Володимирський пр. (колишня вул. Радянська), 48	05361-71764
Полтавська	Аматі Сервіс	Полтава, Зінківська, 21	0532-690946, 0935628125
Рівненська	ФОП Дзюба	Рівне, вул. Фабрична, 16	0362-243569, 0362-247481, 095-2959192 096-4676192
Сумська	ФОП Мовчан (Квітченко)	Суми, вул. Р. Корсакова, 22	0542-335100
Тернопільська	ФОП Посунько К.М., СЦ "Холод Сервіс"	46027, м.Тернопіль, вул.Тролейбусна, 3а	0352-43-60-43, 097-01-09-717
Харківська	ФОП Іванов	Харків, пл. Захисників України (колишня Повстання), 7/8	057-755-68-59, 762-61-34, 757-68-22, 097-683-01-07, 057-715-25-33
Харківська	ЧФ Компанія "НЕО"	Харків, вул. Коцарская, 43	(057) 763-09-12
Харківська	"НАШ СЕРВІС"	Харків, вул. Вернадського, 1	(057) 758-10-39, 758-10-40
Херсонська	ПП Єльніков С.А.	Херсон, вул. Університетська (колишня 40 років Жовтня), 179	0552-443080, 0552-442080
Херсонська	ВІДЕОСТАР	Херсонська обл. смт Антонівка, вул. Кримська, 69	095-0423698
Хмельницька	Прелюдія	Хмельницький, пр. Миру, 62 А. ХП ремонтуються за адресою вул. Курчатова, 122	0382-70-13-77, 067-349-02-62, 050-438-34-34
Черкаська	ОМІКОМ-Сервіс, СПД Браїлко	Черкаси, вул. Ярославська, 26/2, в приміщенні магазину	0472-562079
Черкаська	Технохолід, ПП Терещенко	Черкаси, вул. Максима Залізняка (колишня Громова), 146, офіс 102	0472-500371
Черкаська	"НАШ СЕРВІС"	Черкаси, вул. Надпільна (колишня Ільїна), 204	(0472) 45-45-86
Чернігівська	Аматі Сервіс	Прилуки, вул.Київська, 371а	063-813-21-65
Чернігівська	"НАШ СЕРВІС"	Чернігів, вул. Шевченко, 4	(046) 267-58-58
Чернівецька	"НАШ СЕРВІС"	Чернівці, вул.Головна, 226	(0372) 58-43-01, (099) 029-69-67



телефон гарячої лінії
0-800-505-204